

INSTRUKCJA MONTAŻU



**BEZŚRUBOWY REGAŁ STALOWY – NOŚNOŚĆ
175 kg**

GV ST187P5

Szanowny Kliencie, dziękujemy za zakup produktu firmy Auto Kelly, a.s. Mamy nadzieję, że będą Państwo zadowoleni z naszego produktu i że swoją przychylność dla naszych wyrobów zachowają Państwo również na przyszłość. W przypadku jakichkolwiek pytań lub wątpliwości prosimy o kontakt z nami przez naszą stronę internetową lub bezpośrednio z Państwa przedstawicielem handlowym.

Pierwsze skorzystanie z urządzenia w myśl niniejszej instrukcji jest krokiem prawnym, przez który użytkownik z własnej woli potwierdza, że dokładnie przeanalizował tę instrukcję, w pełni zrozumiał jej znaczenie i uświadomił sobie wszelkie ryzyko.

UWAGA! Nie należy próbować uruchamiać (lub użytkować) urządzenia przed zapoznaniem się całą instrukcją obsługi. Instrukcję należy schować w celu użytkowania w przyszłości.

Należy poświęcić szczególnie uwagę instrukcjom dotyczącym bezpieczeństwa pracy. Nieprzestrzeganie lub niepełne zastosowanie tych instrukcji może spowodować obrażenia ciała lub uszkodzenie sprzętu lub bądź przetwarzanych materiałów.

Należy szczególnie przestrzegać instrukcji w zakresie bezpieczeństwa znajdujących się na tabliczkach na urządzeniu. Nie należy usuwać tych tabliczek ani ich nie uszkadzać.

Opis produktu

Szybki i łatwy montaż bez konieczności wkręcania poszczególnych łącz. Jest wyprodukowany ze stalowych profili.

Zawiera 5 półek do przechowywania z odpornej płyty MDF.

Dane techniczne

Nośność (przy równomiernym obciążeniu)	175 kg
Grubość metalowych profili	1 mm
Grubość półek	6,8 mm
Liczba półek	5
Wymiary (w stanie złożonym)	900 x 450 x 1800 mm

Poprawność tekstów, grafik i danych zależy od okresu druku. W interesie udoskonalania naszych produktów może dojść do zmiany danych technicznych bez wcześniejszego powiadomienia.

Przepisy dotyczące bezpieczeństwa

- Zalecamy wyposażyć miejsce pracy w tablice z zasadami bezpieczeństwa przy pracy.

Symbole stosowane w niniejszych instrukcjach



Uwaga! Oznacza ryzyko urazu lub dużej szkody materialnej.



Uwaga: Dodatkowe informacje

! Informacje ogólne

Woreczki igelitowe znajdujące się w opakowaniu mogą być niebezpieczne dla dzieci i zwierząt.

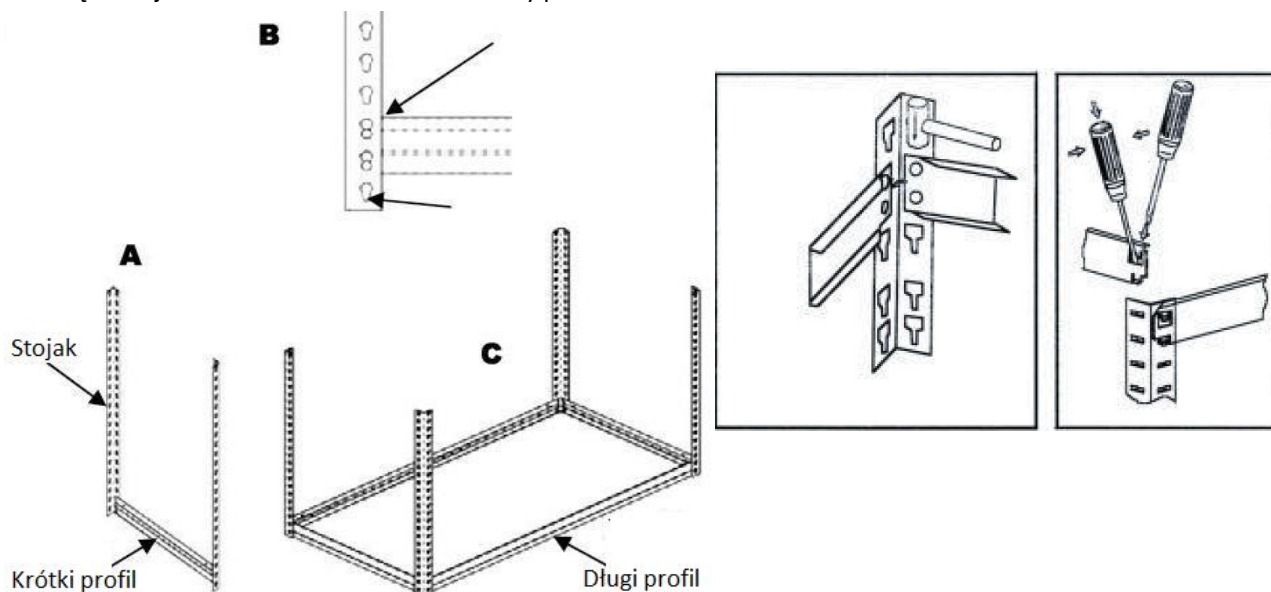
- Należy zapoznać się z niniejszym urządzeniem, jego obsługą, użytkowaniem, komponentami tego urządzenia i możliwymi ryzykami związanymi z jego niewłaściwym stosowaniem.
- Zapewnić, aby użytkownik urządzenia starannie zapoznał się ze sterowaniem, eksploatacją, komponentami tego urządzenia i możliwymi ryzykami wynikającymi z jego stosowania.
- Należy przestrzegać wszystkich instrukcji podanych na tabliczkach znamionowych. Nie należy usuwać tych tabliczek ani ich nie uszkadzać. W przypadku uszkodzenia lub nieczytelności tabliczki należy się skontaktować z dostawcą.
- W miejscu pracy należy utrzymywać porządek i czystość. Nieporządek w miejscu pracy może doprowadzić do wypadku.
- Nigdy nie pracować w zaciemionych lub źle oświetlonych pomieszczeniach. Zawsze sprawdzić, czy podłoże jest stabilne i czy jest dobry dostęp do pracy. Zawsze utrzymywać stabilną postawę.
- Należy stale monitorować postęp pracy oraz wykorzystywać wszystkie zmysły. Nie kontynuować pracy, jeśli nie można się na niej w pełni skupić.
- Należy dbać o swoje narzędzia i utrzymywać je w czystości.
- Rączka i elementy sterujące powinny być suche, pozbawione śladów olejów i tłuszczów.
- Uniemożliwić dostęp do urządzenia zwierzętom, dzieciom i osobom niepowołanym.
- Nie umieszczać nóg lub rąk w przestrzeni roboczej.
- Nigdy nie należy zostawiać pracującego urządzenia bez nadzoru.
- Nie należy stosować regału do innego celu niż jest przeznaczone.
- Podczas pracy stosować robocze środki ochrony osobistej (np. okulary, ochraniacze słuchu, maseczkę, bezpieczne obuwie itp.).
- Nie należy się przeciążać, wykorzystywać do pracy zawsze obie ręce.
- Nie pracować, będąc pod wpływem alkoholu lub środków odurzających.
- Jeśli osoba stosująca urządzenie cierpi na zawroty głowy, osłabienie lub mdłości, nie należy go użytkować. Nie zezwala się na dowolne dostosowania (regulacje) urządzenia. **NIE STOSOWAĆ** w razie stwierdzenia wygięcia, pęknięcia lub innego uszkodzenia.
- Nie należy wykonywać konserwacji urządzenia w trakcie pracy.
- W razie wystąpienia niecodziennego dźwięku lub innego nietypowego zjawiska niezwłocznie zatrzymać urządzenie i przerwać pracę.
- Klucze i śrubokręty zawsze po użyciu usunąć z urządzenia.
- Przed użytkowaniem urządzenia sprawdzić mocne dokręcenie wszystkich śrub.
- Zapewnić właściwą konserwację urządzenia. Przed zastosowaniem sprawdzić, czy urządzenie nie zostało uszkodzone.
- Podczas konserwacji i naprawy stosować wyłącznie oryginalne części zamienne.
- Stosowanie dodatkowych urządzeń lub akcesoriów niezalecanych przez dostawców może prowadzić do urazów.
- Do konkretnej czynności wybrać odpowiednie urządzenie. Nie należy przeciążać urządzenia lub akcesoriów małą mocą i stosować je do pracy, które wymaga większych maszyn.
- Urządzenia nie przeciążać. Pracę regulować tak, aby bez wysiłku pracować z optymalną prędkością. Gwarancja nie dotyczy uszkodzenia spowodowanego przeciążeniem.
- Chronić regał przed nadmierną temperaturą i promieniowaniem słonecznym.
- Regał nie jest przeznaczony do pracy pod wodą ani w wilgotnym środowisku.
- Jeśli urządzenie nie jest użytkowane przez dłuższy czas, umieścić je w zamkniętym miejscu, poza zasięgiem dzieci.
- Przed uruchomieniem narzędzi sprawdzić wszystkie elementy bezpieczeństwa, czy pracują równo i skutecznie. Upewnić się, czy wszystkie części ruchome są w dobrym stanie.
- Sprawdzić, czy niektóre części nie są pęknięte lub zatarte. Upewnić się, czy części są właściwie osadzone. Skontrolować również wszystkie inne warunki, które mogą wpływać na funkcjonalność regału.
- O ile nie podano inaczej w niniejszej instrukcji, uszkodzone części i elementy bezpieczeństwa należy naprawić lub wymienić.

! Zestawy

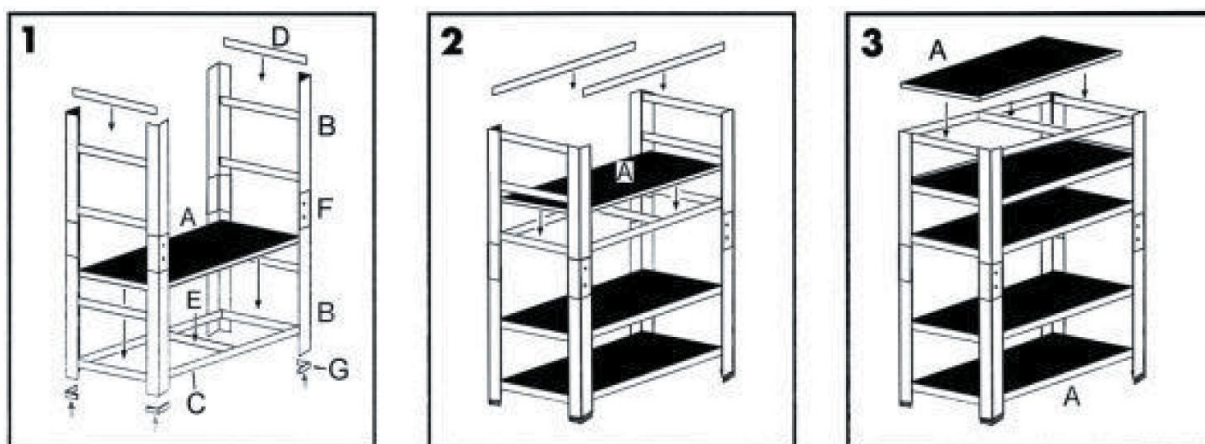
- Nie stosować regału, do czasu aż nie zostanie w pełni zmontowane zgodnie z instrukcją.

Montaż produktu

- Przed likwidacją opakowania z regału upewnić się, że nie pozostały w nim żadne elementy. Jeśli tak, wyszukać część w zestawie części lub na schemacie zestawienia i właściwą część zainstalować.
- Należy rozpocząć od dolnej części regału. Należy podnieść 2 stojaki i umieścić krótki profil obwodowy w pozycji 1 rowka nad ziemią, patrz rys. To samo należy powtórzyć po drugiej stronie. Upewnić się, że haczyki dokładnie pasują do rowków, jeśli tak, delikatnie uderzyć profile ręcznie lub gumowym młotkiem, aby zabezpieczyć je bezpiecznie w rowkach. W razie konieczności dokręcić haczyki przy użyciu śrubokręta. Następnie obie strony połączyć w taki sam sposób przy użyciu długich profili obwodowych, a te w ich środkowej części połączyć poprzecznym profilem podpierającym. Na dolnej części stojaków umieścić ochronne elementy plastikowe.



- Następnie na złożonej dolnej półce umieścić płytę MDF i kontynuować montaż kolejnej półki w ten sam sposób, jak opisano w poprzednim kroku.



- Kontynuować montaż górnych stojaków za środkową półką. Profile obwodowe zamontować w taki sposób, aby haczyki były zawsze w kierunku do dołu. Połączenie wykonać w ten sam sposób, jak opisano w pierwszym kroku.
- Następnie kontynuować montaż kolejnych półek w ten sam sposób, jak opisano w poprzednich krokach.

- Jeśli regał zostanie postawiony na niezbyt stabilnym podłożu, należy ukotwić go bezpiecznie na murze przy użyciu odpowiednich kotew! Ukotwienie regału ze względów bezpieczeństwa zalecamy we wszystkich przypadkach.



UWAGA: Regał nie może być stosowany jako drabinka, na żadnej jego części nie stawać! Waga na poszczególnych półkach musi być równomiernie rozłożona, najpierw można wykorzystać maksymalną nośność poszczególnych półek regału!

W celu zapewnienia bezpieczeństwa układać najcięższe przedmioty w dolnej części regału, a lżejsze przeciwnie w jego górnej części.

Konserwacja

- Nie należy stosować agresywnych środków czyszczących i rozpuszczalników.
- Zalecamy wycieranie plastikowych części szmatką zwilżoną wodą z mydłem.
- Powierzchnie metalowe należy czyścić ściereczką zwilżoną naftą.
- Nieużywany sprzęt należy przechowywać w suchym miejscu, gdzie nie będzie korodować.
- Podczas naprawy stosować wyłącznie oryginalne części zamienne.

Likwidacja produktu

Po zakończeniu okresu użytkowania produktu podczas likwidacji powstałego odpadu należy go utylizować zgodnie z obowiązującymi przepisami. Produkt składa się z metalowych i plastikowych części, które po sortowaniu można ponownie poddać recyklingowi.

1. Zdemontować wszystkie części urządzenia.
 2. Podzielić części zgodnie z klasami odpadów (metale, guma, tworzywa sztuczne itp.).
- Posortowany materiał przekazać do dalszego wykorzystania.

Ostrzeżenie

Ilustracja może się różnić od dostarczonego produktu, podobnie jak zakres i rodzaj dostarczanych akcesoriów. To konsekwencja rozwoju i takie zmiany nie wpływają na prawidłowe funkcjonowanie produktu.

Gwarancja urządzenia

Gwarancja jest udzielana standardowo na 12 miesięcy od daty sprzedaży i dotyczy wad fabrycznych, które nie zostały zidentyfikowane podczas produkcji.

Szkody spowodowane normalnym zużyciem, przeciążeniem lub niewłaściwą obsługą urządzenia nie będą uznawane.

Gwarancja nie obejmuje uszkodzeń spowodowanych niewłaściwym montażem lub obsługą, niewłaściwym obchodzeniem się, przeciążeniem, nieprzestrzeganiem instrukcji, stosowaniem niewłaściwych lub nieodpowiednich narzędzi pracy, ingerencją nieautoryzowanej osoby lub uszkodzeniem podczas transportu bądź uszkodzenia mechanicznego. W przypadku niektórych rodzajów wyrobów lub ich części (jak np. akcesoria, silniki, szczotki węglowe, uszczelki i elementy gorącego powietrza, które wymagają okresowej wymiany) podczas stosowania urządzenia można zakładać ich normalne zużycie, które nie jest objęte gwarancją.